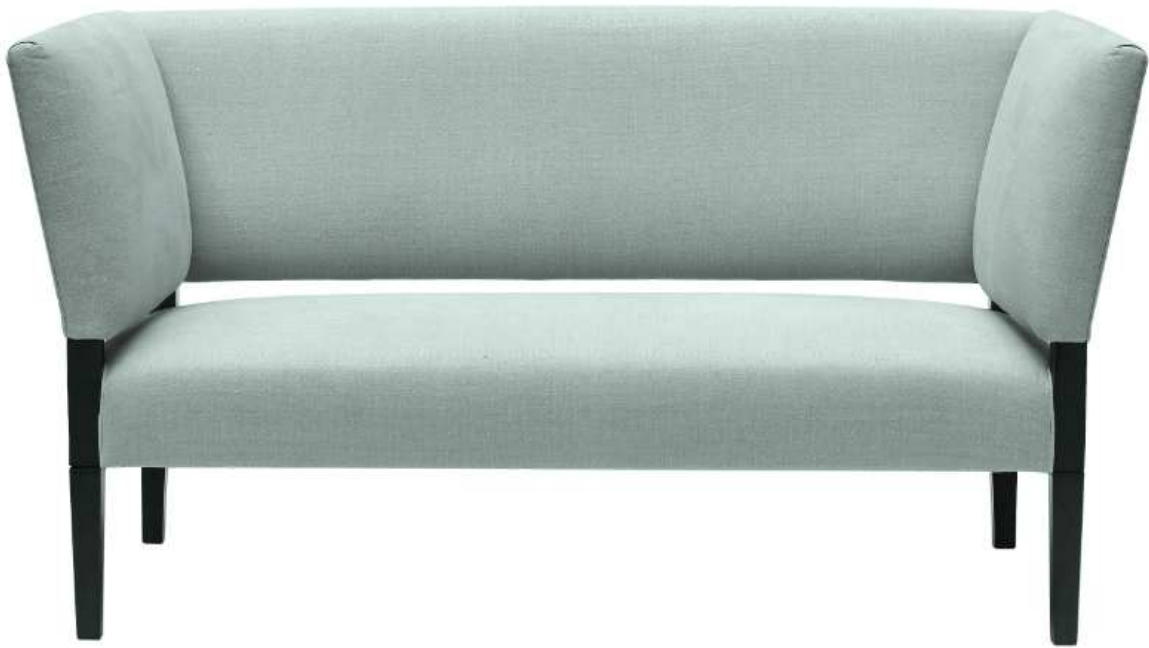


CANAPE DIMITRI

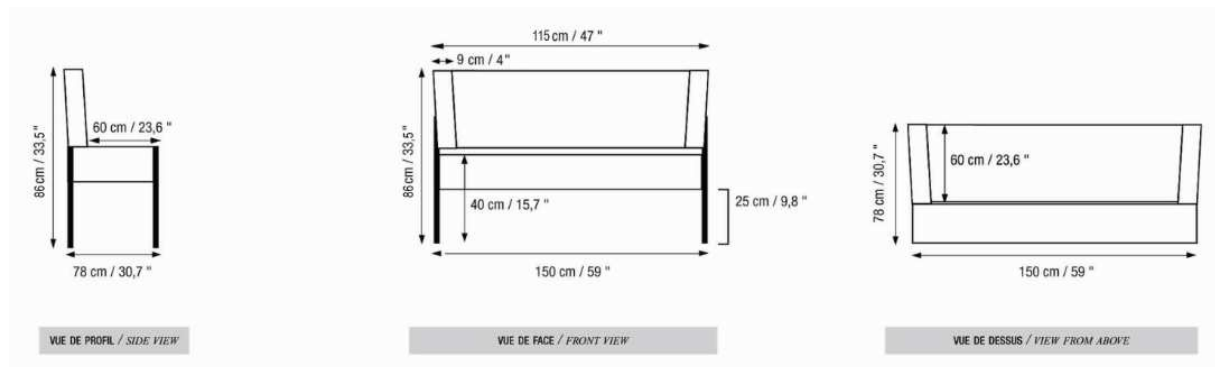
DIMITRI SOFA



# CANAPE DIMITRI

## DIMITRI SOFA

**Designer** Yves Halard  
**Référence** FSHDIM150ST



### DIMENSIONS / POIDS

<b>Dimensions du modèle</b>	L 150 x P 78 x H 86 cm	<b>Dimensions</b>	W 59 x D 30.7 x H 33.5 inch
<b>Profondeur d'assise</b>	60 cm	<b>Seating depth</b>	23.6 inch
<b>Hauteur d'assise</b>	40 cm	<b>Seating height</b>	15.7 inch
<b>Longueur d'assise</b>	115 cm	<b>Seating length</b>	47 inch
<b>Épaisseur accoudoirs</b>	9 cm	<b>Armrest width</b>	4 inch
<b>Hauteur accoudoirs</b>	84 cm	<b>Armrest height</b>	33 inch
<b>Hauteur pieds</b>	25 cm	<b>Legs height</b>	9.8 inch
<b>Poids</b>	45 kg	<b>Weight</b>	45 kg
<b>Conditionnement</b>	178 x 96 x 97 cm	<b>Packing</b>	70 x 38 x 38 inch

### MONTAGE

<b>Structure</b>	Bois massif (hêtre ou peuplier)	<b>Frame</b>	Solid wood in beech or poplar
<b>Assemblage</b>	Traditionnel avec tenons, mortaises et encollages	<b>Assembly</b>	Traditionally crafted with glued mortice and tenon joints
<b>Suspensions</b>	Sangles élastiques	<b>Suspensions</b>	Interwoven elastic webbing

### GARNISSAGES

<b>Structure</b>	Mousse et ouate polyester Toile de jute	<b>Frame</b>	Foam and polyester padding Hessian
------------------	--------------------------------------------	--------------	---------------------------------------

### FINITIONS

<b>Structure</b>	Tissu tendu et passepoil	<b>Frame</b>	Stretched fabric, and piping
<b>Pieds</b>	Hêtre teinté en vernis à l'eau, fixés et faisant parti de la structure	<b>Legs</b>	Water-based varnished beech wood, incorporated into the structure

### METRAGE TOTAL (métrage indicatif avec tissu uni en laize 140 cm)

<b>Total tissu</b>	7.5 ml	<b>Total fabric</b>	8 yard
<b>Assise</b>	5.2 ml	<b>Seat</b>	6 yard
<b>Dos</b>	2.3 ml	<b>Back</b>	3 yard

Version convertible NON  
Version canapé NON  
Autres dimensions disponibles NON

Sofa bed option NO  
Sofa option NO  
Others dimensions available NO